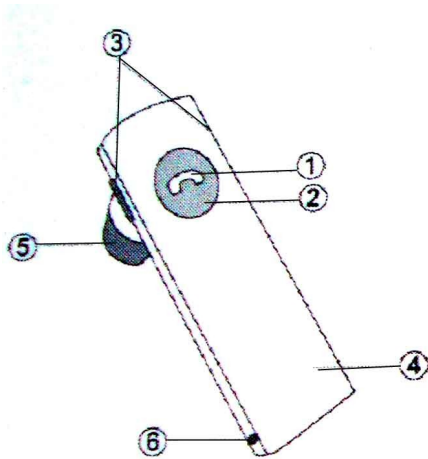


BLUETOOTH EARPHONE WOXTER

CONTIENE:

HEADSET Bluetooth
Soporte ergonómico
Cable cargador USB
Almohadillas de recambio



- ① Colgar/Descolgar
- ② Indicador LED (rojo/azul)
- ③ Control de volumen
- ④ Micrófono
- ⑤ Auricular
- ⑥ Conector para el cargador

FUNCIONAMIENTO:

Para encender el Headset pulsa el botón Colgar/Descolgar (1) durante 3 segundos. La luz azul parpadeará. El Headset está encendido.

Para apagar el dispositivo pulsa el botón Colgar/Descolgar (1) durante 4 segundos. Se oirá un pitido, la luz roja parpadeará y el dispositivo estará apagado.

Para sincronizar el Headset con un dispositivo Bluetooth pulsar el botón Colgar/Descolgar (1) durante 9 segundos, la luz roja parpadeará en azul y roja intermitentemente. Ya se puede vincular el Headset a un dispositivo Bluetooth. Si pide código de conexión introducir "0000".



Producto compatible con todos los juegos de Playstation 3 y dispositivos Bluetooth.